

ユメッシュHR型フェンス フリー支柱タイプ

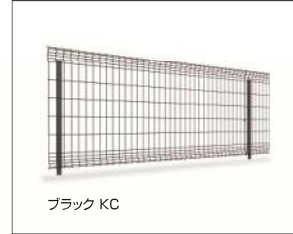
●フリー支柱タイプ / PYD-HR-F

○H=600・800・1000・1200・1500・1800・2000

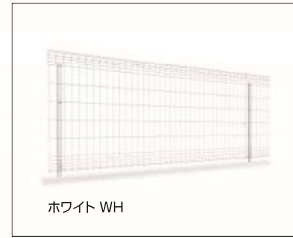
本体色	SLC	UC	BD	KC	WH
	サンシルバー	アーバングレー	ダークブロンズ	ブラック	ホワイト
	材質 本体:亜鉛メッキ鉄線 支柱:スチール・アルミ形材				



アーバングレー/2012



ブラック KC



ホワイト WH



サンシルバー/2006



ダークブロンズ/2006

部材価格表

呼称	フリー支柱タイプ						
	2006	2008	2010	2012	2015	2018	2020
寸法(W×H)	1991×600	1991×800	1991×1000	1991×1200	1991×1500	1991×1800	1991×2000
フェンス本体(1枚)	¥ 5,100	¥ 6,000	¥ 7,500	¥ 9,000	¥ 11,100	¥ 12,600	¥ 15,100
スチール支柱(1本)	¥ 3,200	¥ 3,400	¥ 4,100	¥ 5,000	¥ 8,200	¥ 10,800	¥ 11,300
アルミ形材支柱(1本)	¥ 2,800	¥ 3,100	¥ 3,600	¥ 5,000	—	—	—
コーナー部用部品(1組)	¥ 3,300	¥ 3,300	¥ 3,300	¥ 3,300	¥ 3,500	¥ 4,400	¥ 4,400
小口キャップ(50コ)	¥ 1,200	¥ 1,200	¥ 1,200	¥ 1,200	¥ 1,200	¥ 1,200	¥ 1,200

●フックボルトなどの部品は、支柱に同梱されています。

注 ●アルミ形材支柱はH=1200までの設定となっています。それ以上のサイズの場合は、スチール支柱を使用してください。

オプション

品名	価格
連結部調整金具 H:600~1500	¥ 2,600
H:1800~2000	¥ 4,200

●連結部に調整しろが必要な場合に使用します。

連結部調整金具



PYD-HR-F 参考価格表

呼称	参考価格(円/m)		コーナー加算額(円/1カ所当たり)	
	スチール支柱	アルミ形材支柱	スチール支柱	アルミ形材支柱
2006	¥ 4,310	¥ 4,090	¥ 6,500加算	¥ 6,100加算
2008	¥ 4,870	¥ 4,710	¥ 6,700加算	¥ 6,400加算
2010	¥ 6,010	¥ 5,730	¥ 7,400加算	¥ 6,900加算
2012	¥ 7,250	¥ 7,250	¥ 8,300加算	¥ 8,300加算
2015	¥ 10,060	—	¥ 11,700加算	—
2018	¥ 12,240	—	¥ 15,200加算	—
2020	¥ 13,770	—	¥ 15,700加算	—

●参考価格表の価格はm当たりです(直線20mで算出)。

●コーナー加算額は、支柱2本を使用したコーナー納まりで算出しています。

オプション

品名	価格	
	フリー支柱用部品セット(柱1本分)	H: 600~1200
スチール支柱	H:1500	¥ 1,150
	H:1800~2000	¥ 1,750
アルミ形材支柱	H: 600~1200	¥ 1,200

●フリー支柱に同梱の部品セットを別途用意しました。万一、同梱部品を紛失した際は、上記部品セットを必要数手配願います。

フリー支柱用部品セット



300

●スチールメッシュ:ユメッシュHR型門扉 326

表示価格には消費税、搬入費、施工費などは含まれておりません。

緑色

グリーン

●特注色は標準色と納期などが異なります。詳しくは最寄りの当社支店・営業所までお問い合わせください。

特長

見通りシステム対応

フリー支柱



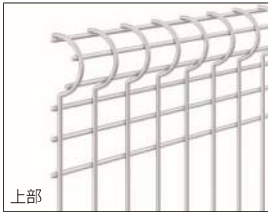
アルミ形材支柱 H=600-800 H=1000-1200

コーティング

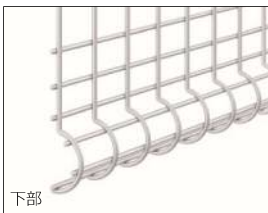


メッシュHR型門扉 P.326

■フェンス形状



上部



下部

■フェンス連結金具



ステンレス製の取り付け金具。フェンス同士を固定します。

■アルミ形材支柱 スチール支柱に加えて、アルミ形材支柱が選択できます。



H=600-800



H=1000-1200

注 ●フェンス本体とアルミ形材支柱は材質が異なるため、多少色味が異なります。

■フリー支柱仮止め金具

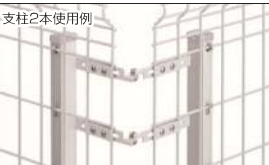


フェンス横線を仮置き後、フックボルトで固定します。

■コーナー部

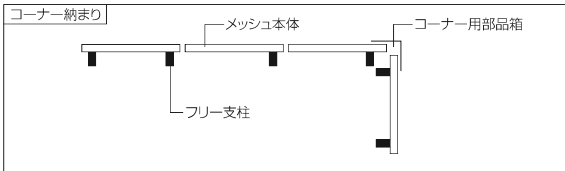
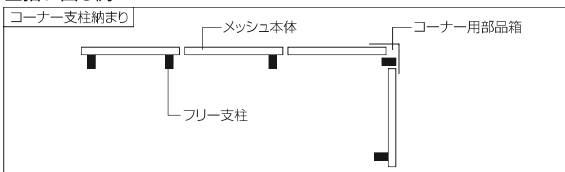


コーナー支柱納まり



支柱2本使用例

■拾い出し例



注 ●H=1500以上の場合にはブロック施工はできませんので、独立基礎で施工してください。

■材質仕様表

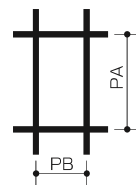
主要部材・部品	材質	規格
メッシュ本体	亜鉛メッキ鉄線	ポリエチレン流動浸漬塗装
フリー支柱:スチール支柱	溶融亜鉛メッキ鋼管	ポリエステル静電粉体塗装
フリー支柱:アルミ形材支柱	アルミニウム合金押出形材	A6N01S-T5 :JIS H4100
固定金具	ステンレス	...
コーナー金具・押え金具	溶融亜鉛メッキ鋼板	SGHC :JIS G3302

■寸法一覧

呼称	高さ H	柱の径寸法		埋め込み		メッシュ横線数
		スチール支柱	アルミ形材支柱	A	B	
2006	600	□31×31×1.2t	□25×36	170	180	14
2008	800	□31×31×1.2t	□25×36	170	180	16
2010	1000	□31×31×1.6t	□25×36	170	180	16
2012	1200	□31×31×1.6t	□25×36	170	180	18
2015	1500	□30×50×2.3t	—	250	180	20
2018	1800	□30×50×2.3t	—	300	200	22
2020	2000	□30×50×2.3t	—	300	250	23

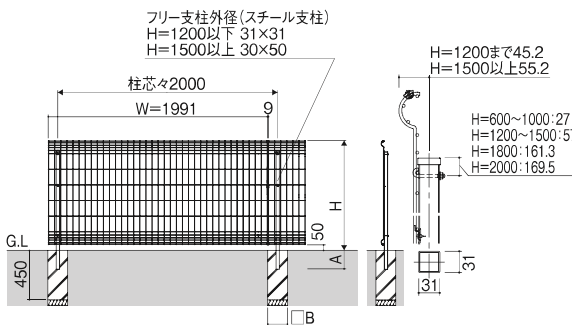
●メッシュ寸法表

H寸法	PA	PB
H: 600	103(104)	55.3
H: 800	102	
H:1000	142	
H:1200	130	
H:1500	135(132.5)	50 (埋め込み45.4)
H:1800	138(134.3)	
H:2000	142.5	



メッシュ線径はφ3.6mmです。塗装後φ4.4mmです。

●スチール支柱[2010の場合]

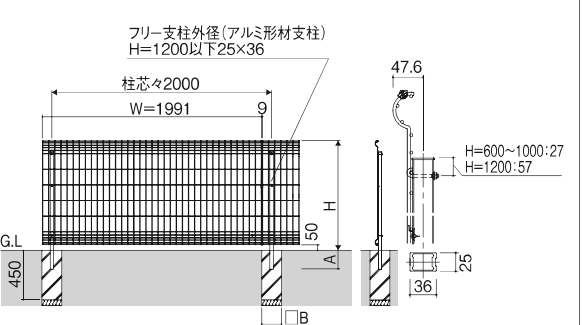


寸法詳細は寸法一覧をご参照ください。

サイズ特注 400≦W≦2000 (製作ピッチ、その他条件あり)、H特寸不可

傾斜対応 40°まで対応可能 (特注対応)

●アルミ形材支柱[2010の場合]



納まり図 単位:mm

商品の色調は印刷の性質上、実物と多少異なる場合があります。

●上記基礎寸法は、長期地耐力100kN/m²にて算出した参考例です。設置する地盤に応じて、基礎寸法の設定が必要となります。

■本製品は、隣地境界を目的に設置するものです。手すりや転落防止柵などとしては使用しないでください。

三協アルミ

301

通路シールド

駐車スペース向け扉

特注シールド

サイクルポート

スチールメッシュ

大型フェンス

大型西扉

大型伸縮門扉

大型引戸門扉

木調外表材

歩行者用扉

補助手すり

防護柵・高欄

ゴミ収納扉

車止め

掲示板・時計台

参考資料