

玄関引戸 菩提樹 / 2枚建戸

オートムブラウン ■材質 / 障子本体…アルミ形材(オートムブラウン)、ガラス別途
ランマ…A型・B型・D型 / 本体と同仕様

■電気錠対応 / 不可

■障子本体の寸法特注対応 / 可(P.293参照)

※寸法により、格子本数や格子間隔が異なるため、デザインの見え方に違いがあります。

障子 / 五本格子



●関東間●枠基本寸法 W1,692mm×H2,236mm
●ガラス寸法 障子部:gw763mm×gh883mm(2)・gw763mm×gh679mm(2)
ランマ部:gw1,582mm×gh291mm

BJ-212型	7560 ランマ付
価格	おすすめ品番
¥113,700	BJ-1B-212-7560-Z-G
商品コード	価格
障子(212型 五本格子)	BGL1R23 ¥57,000
普通枠(7560 ランマ付)	HAPG013 ¥34,000
ランマD型(中おさ)	BGL1U43 ¥22,700

障子 / 縦繁格子



●関東間●枠基本寸法 W1,692mm×H2,236mm
●ガラス寸法 障子部:gw763mm×gh883mm(2)・gw763mm×gh679mm(2)
ランマ部:gw1,582mm×gh291mm

BJ-214型	7560 ランマ付
価格	おすすめ品番
¥124,700	BJ-1B-214-7560-Z-G
商品コード	価格
障子(214型 縦繁格子)	BGL1R43 ¥68,000
普通枠(7560 ランマ付)	HAPG013 ¥34,000
ランマA型(おさ)	BGL1U13 ¥22,700

ブロンズ

障子 / 三本格子



●関東間●枠基本寸法 W1,692mm×H2,236mm
●ガラス寸法 障子部:gw763mm×gh883mm(2)・gw763mm×gh679mm(2)
ランマ部:gw1,582mm×gh291mm

BJ-211型	7560 ランマ付
価格	おすすめ品番
¥125,000	BJ-1B-211-7560-Z-B
商品コード	価格
障子(211型 三本格子)	L1R13 ¥57,000
普通枠(7560 ランマ付)	HAPB013 ¥34,000
ランマE型(中錆物)	L1U53 ¥34,000

障子 / 千本格子



●関東間●枠基本寸法 W1,692mm×H2,236mm
●ガラス寸法 障子部:gw739mm×gh856mm(2)・gw739mm×gh655mm(2)
ランマ部:gw1,582mm×gh291mm

BJ-232型	7560 ランマ付
価格	おすすめ品番
¥142,000	BJ-1BK-232-7560-Z-G
商品コード	価格
障子(232型 千本格子)	BGL3R23 ¥74,000
化粧錠線一体枠(7560 ランマ付)	HAPG033 ¥45,300
ランマD型(中おさ)	BGL1U43 ¥22,700

ランマバリエーション(オートムブラウン)

ランマは自由に選択することができます。



ランマA型(おさ)



ランマB型(面付)



ランマD型(中おさ)

障子 / 千本格子中割れ



●関東間●枠基本寸法 W1,692mm×H2,236mm
●ガラス寸法 障子部:gw739mm×gh844mm(2)・gw739mm×gh650mm(2)
ランマ部:gw1,582mm×gh291mm

BJ-233型	7560 ランマ付
価格	おすすめ品番
¥141,700	BJ-1B-233-7560-Z-B
商品コード	価格
障子(233型 千本格子中割れ)	L3R33 ¥85,000
普通枠(7560 ランマ付)	HAPB013 ¥34,000
ランマA型(おさ)	L1U13 ¥22,700

おすすめ品番の構成

商品名	枠型番	障子形番	呼称	勝手区分	色
BJ	- 1A	- 232	- 75	60	- Z - B
			(H)	(W)	
1A : 2枚建戸 ランマ無(普通枠) 1B : 2枚建戸 ランマ付(普通枠) 5A : 4枚建戸 ランマ無(普通枠) 5B : 4枚建戸 ランマ付(普通枠)					Z : 勝手区分なし
※化粧錠線一体枠の場合は、末尾にKをつけてください。 (例)2枚建戸ランマ付化粧錠線一体枠→1BK					

ランマバリエーション(ブロンズ)

ランマは自由に選択することができます。



ランマA型(おさ)



ランマB型(面付)

玄関引戸 菩提樹 設定一覧／仕様

■設定一覧

注意

- 呼称はカタログ用に作成したものです。請求書などは表示が違いますのでご注意ください。
- ガラス寸法が表示されている商品のガラスは別途手配となります。

2枚建戸

枠	障子本体	ランマ	別途有償・選択品
化粧額縁一体枠 ランマなし	211型 三本格子	212型 五本格子	網戸
化粧額縁一体枠 ランマ付	214型 縦条格子	232型 千本格子	化粧額縁
普通枠ランマなし	233型 千本格子中割れ	234型(ポスト付) 千本格子	雨戸一筋枠 無目止り用
普通枠ランマ付	241型 千本格子腰付	242型 二本格子腰付	雨戸一筋枠 ランマ通し用
		A型(おさ)	
		B型(面付)	
		D型(中おさ)	
		E型(中縁物)	
		G型(真中吹窗)	
		H型(段違い)	

4枚建戸

枠	障子本体	ランマ	別途有償・選択品
化粧額縁一体枠 ランマなし	普通枠 ランマなし	251型 片堅格子	網戸
化粧額縁一体枠 ランマ付	普通枠 ランマ付	252型 面付格子	化粧額縁
		253型 柳格子・切子	雨戸一筋枠 無目止り用
			雨戸一筋枠 ランマ通し用
		A型(おさ)	
		B型(面付)	

仕様

化粧額縁一体枠・普通枠……

アルミ形材(ブロンズ・オータムブラウン)
ステンレスレール付下枠

装備・付属品 …… ●2枚建戸 召合せ内外錠・引手内外錠(トリガー装置付・サムターン式)・キー3本・コンストラクションキー3本、戸車・ガイドローラー(ポリアセタール樹脂)、下枠用アンカー、障子・ランマ4mm用後付ビード(障子211・212・214・242型、ランマB・G・H型は別途)

●4枚建戸 召合せ内外錠・召合せ内錠・引手内錠(トリガー装置付・サムターン式)、戸車・ガイドローラー(ポリアセタール樹脂)、下枠用アンカー、障子・ランマ4mm用後付ビード(障子252・253型、ランマB型は別途)

出荷形態 …… 枠・障子(211・212・214・242・252型)・ランマ(B型)・化粧額縁/ノックダウン、障子(232・233・234・241・251・253型)・ランマ(A・D・E・G・H型) / 完成品(ガラス別途)

網戸 / 完成品

雨戸一筋枠/ノックダウン

使用対象 …… 1階土間納まり(この他に使用する場合は防水処理を行ってください)

木造戸建住宅(集合住宅のエントランスや店舗用としてはご使用いただけません)

基本性能 …… 水密性能はありません/土間納まり

※天候、立地条件によっては、商品に風雨が当たると、枠と本体のすきま、ガラスやパネルの額縁まわりから室内側の土間に水が入ってくるおそれがあります。

特長紹介

■豊富なバリエーション

障子は、五本格子、千本格子など伝統的な格子デザイン8種類。中棧にポストを組み込んだポスト付障子(234型)、装飾部の凹凸部の陰影を強調したワイピング(拭き取り)仕上げの腰パネル付障子(241型・242型・252型)と豊富に用意しています。ランマは、取り付け簡単なケンドン式で、はずれ止め付の防犯設計。段違い、中鋳物など6種類の中から選べます。網戸を使用する場合、外障子にポストを付ける場合は、室内側のポストカバーは付けられませんのでご注意ください。



234型ポスト部(左:室外側/右:室内側)



241型・242型腰パネル

■ステンレスのレール付下枠

下枠には、摩耗やサビに強く、丈夫なステンレスのレールが付いています。



■化粧額縁一体枠と普通枠

枠は、額縁加工を施した豪華な化粧額縁一体枠と普通枠の2タイプを用意しています。



化粧額縁一体枠



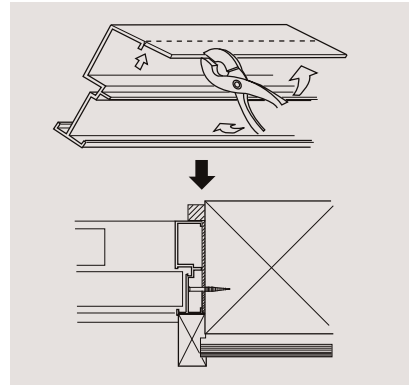
普通枠

■関東間には入隅納まりも用意

関東間サイズには、規格品として入隅納まり専用(W寸法1,640mm)も用意しています。

■真壁納まりも可能

枠には、あらかじめフィンにV溝を設け、フィンを折り取りやすくしています。真壁納まりの場合は、折り取ってご使用ください。



別途有償品 網戸 網戸ネット ブラック対応

網戸は、下枠にしっかりと固定されるガイドレール方式を採用しています。



■選択品 化粧額縁

普通枠ランマ付、ランマなし用として、化粧額縁を用意しています。

■選択品 雨戸一筋枠

普通枠ランマ付用として、雨戸一筋枠を用意しています。

■3カ所で施錠できる防犯に配慮した設計(2枚建戸の場合)

中央召合せ部と外観右引手部が内外締り、外観左引手部が内締り、合計3カ所で施錠できる設計です。

召合せ内外錠(内外締り)



室外側

室内側

上下スライド操作のワンタッチ錠

引手内外錠(内外締り)



室外側

室内側

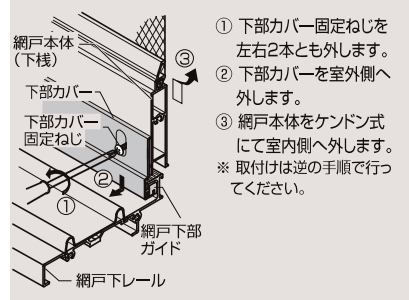
上下スライド操作のワンタッチ錠

■4カ所で施錠ができる防犯に配慮した設計(4枚建戸の場合)

外観左側召合せ部は内外締り、外観左右の引手と外観右召合せ部は内締り、合計4カ所で施錠できる設計です。

注 お施主様がお持ちになる鍵のナンバー情報保護のため、合鍵は直接、裏表紙に記載のリクシルパーツショップもしくは部品修理ご相談センターにご発注くださいますようお願いいたします。

■網戸の取り外し方



■下部ガイドの調整

